

Kofferträger / Side carrier **Lock it** System

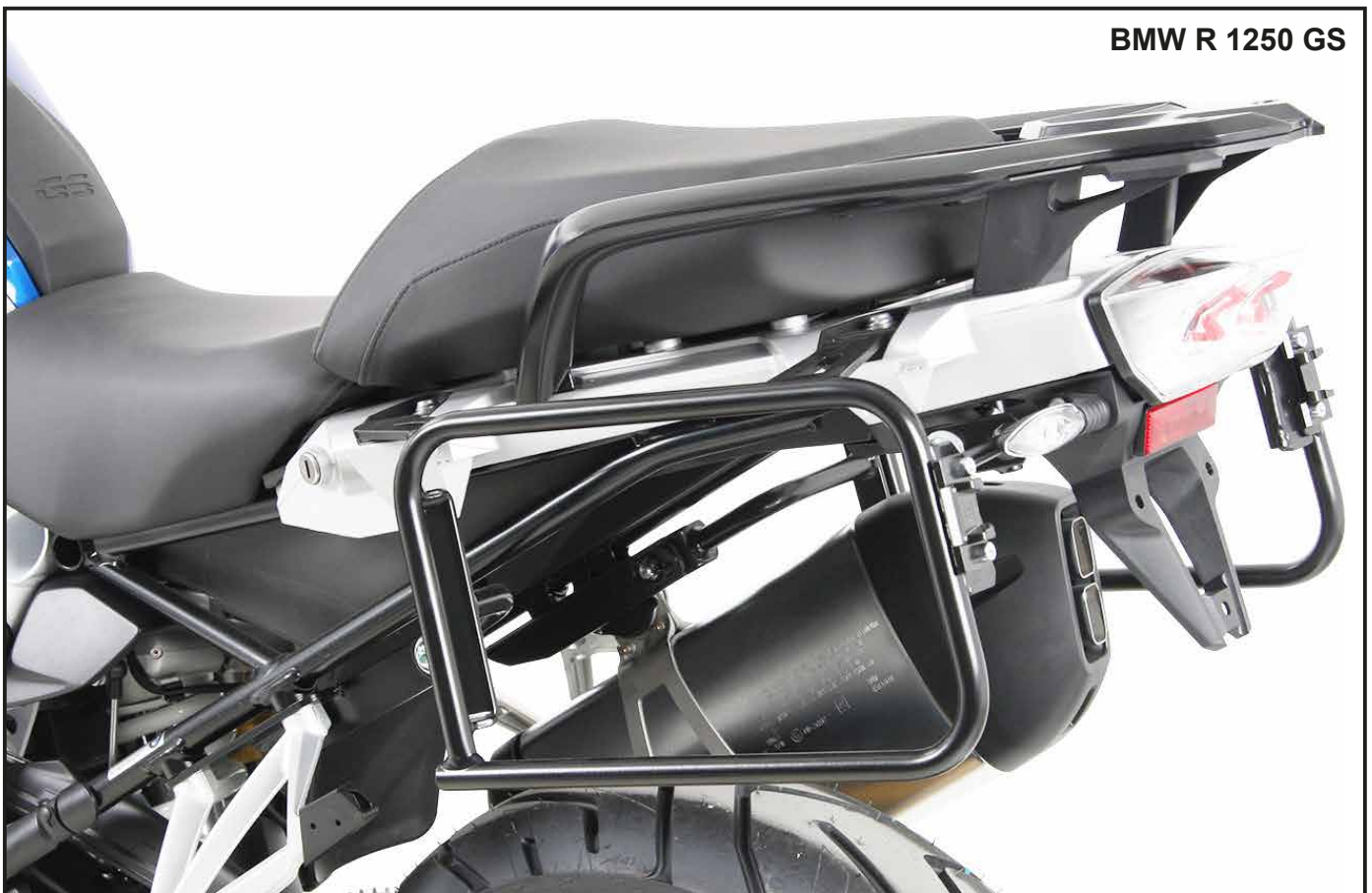


BMW R 1250 GS
(2018-2023)
Artikel Nr.: / Item-no.:
6506514 00 01
6506514 00 09

BMW R 1200 GS LC
(2013-2017)
Artikel Nr.: / Item-no.:
650665 00 01
650665 00 09

BMW R 1250 GS Adventure
(2019-)
Artikel Nr.: / Item-no.:
6506519 00 01
6506519 00 09

BMW R 1200 GS Adventure
(2014-2018)
Artikel Nr.: / Item-no.:
650671 00 01 Schwarz/black
650671 00 09 Silber/silver



DE Baubreite des Kofferträgers 49 cm
GB Width of the side carrier: 49 cm

BMW R 1200 GS LC



170214121118/010219/070224/060324

Kofferträger / Side carrier **Lock-it** System



BMW R 1250 GS
(2018-2023)
Artikel Nr.: / Item-no.:
6506514 00 01
6506514 00 09

BMW R 1200 GS LC
(2017-2017)
Artikel Nr.: / Item-no.:
650665 00 01
650665 00 09

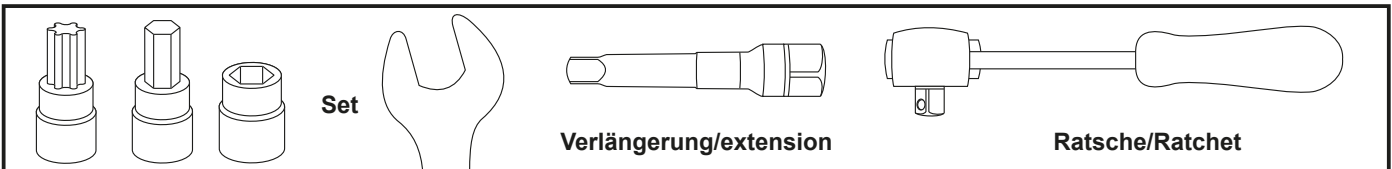
BMW R 1250 GS Adventure
(2019-)
Artikel Nr.: / Item-no.:
6506519 00 01
6506519 00 09

BMW R 1200 GS Adventure
(2014-2018)
Artikel Nr.: / Item-no.:
650671 00 01 Schwarz/black
650671 00 09 Silber/silver

DE INHALT
GB CONTENTS

| Ausführung | | silber silver finish | schwarz black finish |
|--------------------------------------|-------------------------|-------------------------|-------------------------|
| 1x Kofferträger, links | carrier, left | 700008108 | 700008165 |
| 1x Kofferträger, rechts | carrier, right | 700008109 | 700008166 |
| 1x Haltebügel hinten unten | adapter bow rear bottom | 700008110 | 700008167 |
| 1x Halteadapter vorne rechts | adapter front right | 700008111 | 700008168 |
| 1x Halteadapter vorne links | adapter front left | 700008112 | 700008169 |
| 1x Halteadapter hinten rechts | adapter rear right | 700008113 | 700008170 |
| 1x Halteadapter hinten links | adapter rear left | 700008114 | 700008171 |
| 1x Schraubensatz / screw kit: | | | |
| 2x Zylinderschraube ISK M6 x 70 | allen screw M6 x 70 | | |
| 4x Zylinderschraube ISK M6 x 20 | allen screw M6 x 20 | | |
| 4x Lock-it Systemschraube | lock it screw | | |
| 4x Lock-it Sicherungsscheibe | lock washer | | |
| 4x U-Scheibe ø6,4 | washer ø6,4 | | |
| 4x Selbstsichernde Mutter M6 | self-lock nut M6 | | |

DE BENÖTIGTE WERKZEUGE
GB TOOLS REQUIRED



DE WICHTIG
GB IMPORTANT

Die Voraussetzung für die Montage ist natürlich eine gewisse technische Erfahrung. Wenn Sie sich nicht sicher sind, wie man eine bestimmte Arbeit ausführt, sollten Sie diese Ihrer Fachwerkstatt überlassen. Ziehen sie alle zugänglichen Schrauben zuerst nur locker an. Nachdem alles montiert ist, werden die Schrauben dann auf das entsprechende Anzugsmoment festgezogen. Dadurch wird sichergestellt, dass das Produkt spannungsfrei angebaut ist. Anzugsmomente beachten! Nach der Montage alle Verschraubungen auf festen Sitz kontrollieren!

Of course, the assembly requires a certain technical experience. If you are not sure how to execute a determined action, you should ask your local distributor to do it. First, tighten all screws only loosely. After mounting all parts, the screws should be tightened to the torque specified. This guarantees, that the product is mounted without tension. Observe the tightening torques of the manufacturer! Control all screw connections after the assembling for tightness!



BMW R 1250 GS
(2018-2023)
Artikel Nr.: / Item-no.:

6506514 00 01
6506514 00 09

BMW R 1200 GS LC
(2017-2017)
Artikel Nr.: / Item-no.:

650665 00 01
650665 00 09

BMW R 1250 GS Adventure
(2019-)
Artikel Nr.: / Item-no.:

6506519 00 01
6506519 00 09

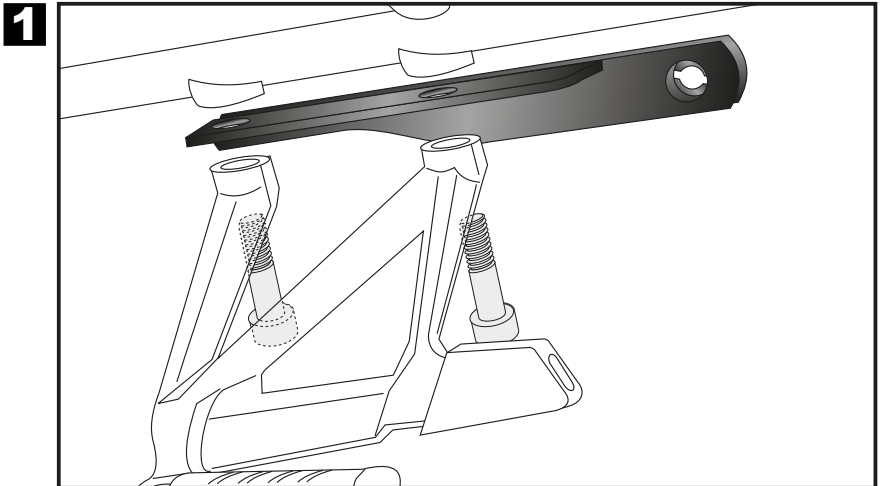
BMW R 1200 GS Adventure
(2014-2018)
Artikel Nr.: / Item-no.:

650671 00 01 Schwarz/black
650671 00 09 Silber/silver

DE MONTAGEANLEITUNG
GB MOUNTING INSTRUCTIONS

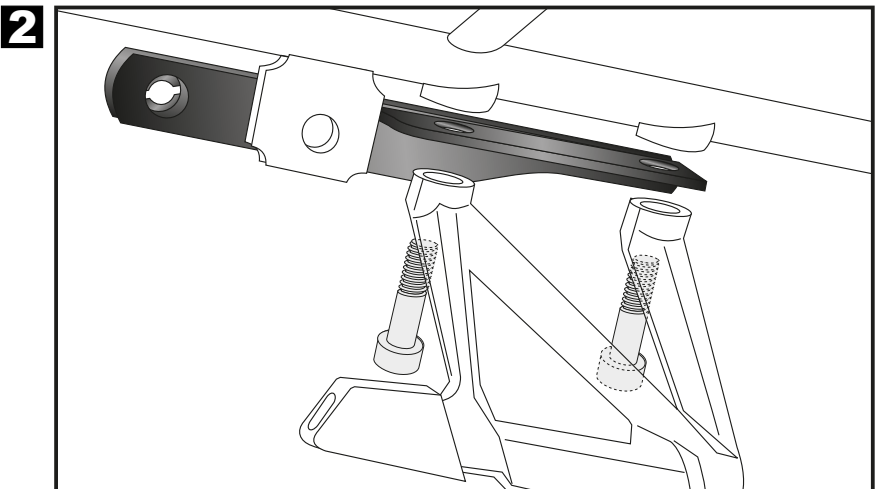
1 Befestigung Halteadapter links vorne:
Soziusrasthalter demontieren.
Der Halteadapter wird zwischen
Rahmen und Soziusrasthalter mit
den Original-Schrauben befestigt.
Schrauben noch nicht ganz festziehen.

Fastening of the adapter left front:
Dismantle footrest.
The adapter will be fixed with the
original screws between frame and
footrest.



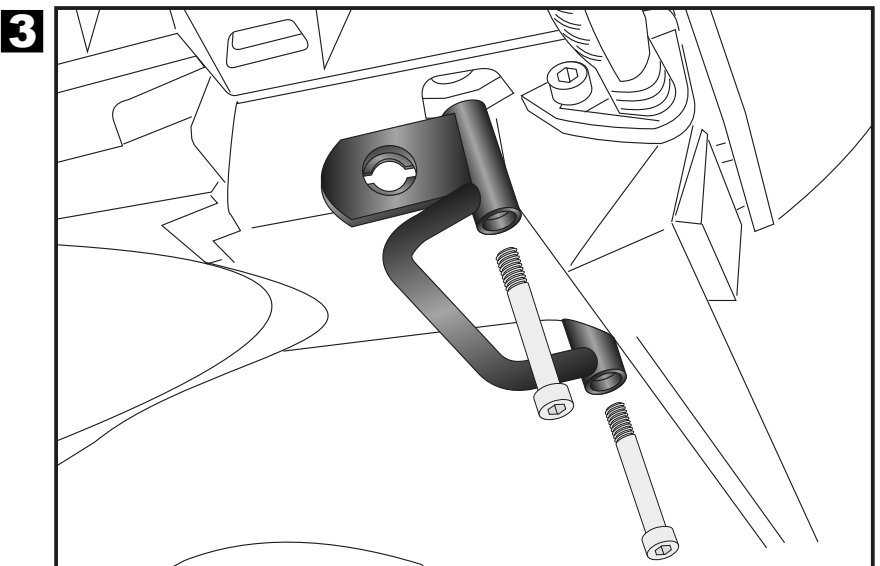
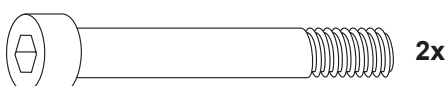
2 Befestigung Halteadapter vorne rechts:
Auspufftopf demontieren.
Soziusrasthalter demontieren.
Der Halteadapter wird zwischen
Rahmen und Soziusrasthalter mit
den Original-Schrauben befestigt.
Schrauben noch nicht ganz festziehen.

Fastening of the adapter right front:
Dismantle exhaust. Dismantle footrest.
The adapter will be fixed with the
original screws between frame and
footrest.



3 Befestigung des Haltebügels hinten:
Dieser verläuft unterhalb des
Heckteiles quer zur Fahrtrichtung. Die
Verschraubung links und rechts des
Heckteiles lösen.
(Originalschrauben entfallen)
Die Befestigung erfolgt mit den

Fastening of the adapter bow rear:
Under the fender transversely to the
driving direction. Loose the bolting of
the rear cover, original screws are
obsolete.
The adapter will be fixed with the allen
screws M6x70





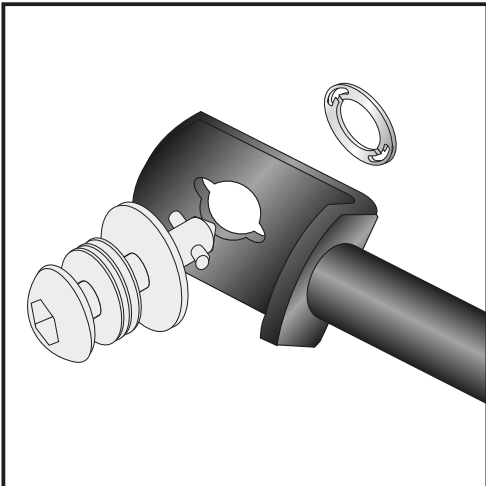
BMW R 1250 GS
(2018-2023)
Artikel Nr.: / Item-no.:
6506514 00 01
6506514 00 09

BMW R 1200 GS LC
(2017-2017)
Artikel Nr.: / Item-no.:
650665 00 01
650665 00 09

BMW R 1250 GS Adventure
(2019-)
Artikel Nr.: / Item-no.:
6506519 00 01
6506519 00 09

BMW R 1200 GS Adventure
(2014-2018)
Artikel Nr.: / Item-no.:
650671 00 01 Schwarz/black
650671 00 09 Silber/silver

DE MONTAGEANLEITUNG
GB MOUNTING INSTRUCTIONS

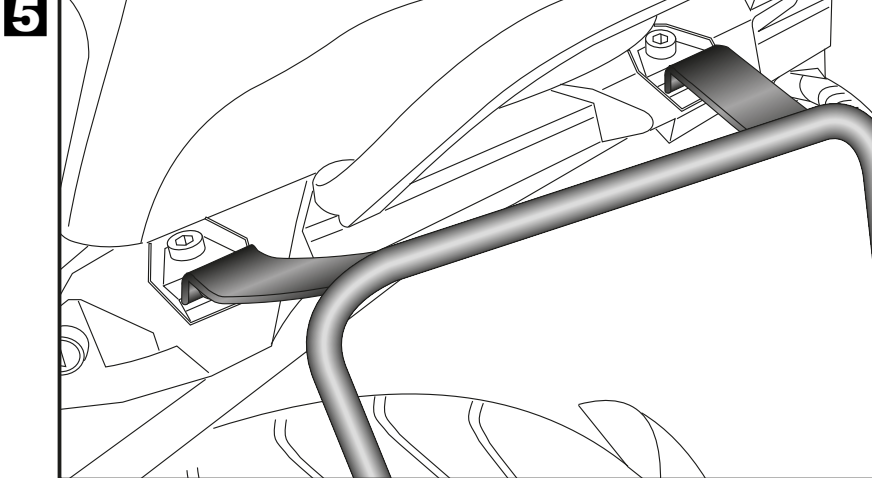


4 Montage der Lock it System-Schrauben:
An den Kofferträgern links / rechts werden die Lock it System-Schrauben an den Befestigungslaschen mittels der Lock-it Scheibe montiert. Die Scheiben und Lock it System-Schrauben verbleiben bei Demontage an den Befestigungspunkten der Kofferträger.

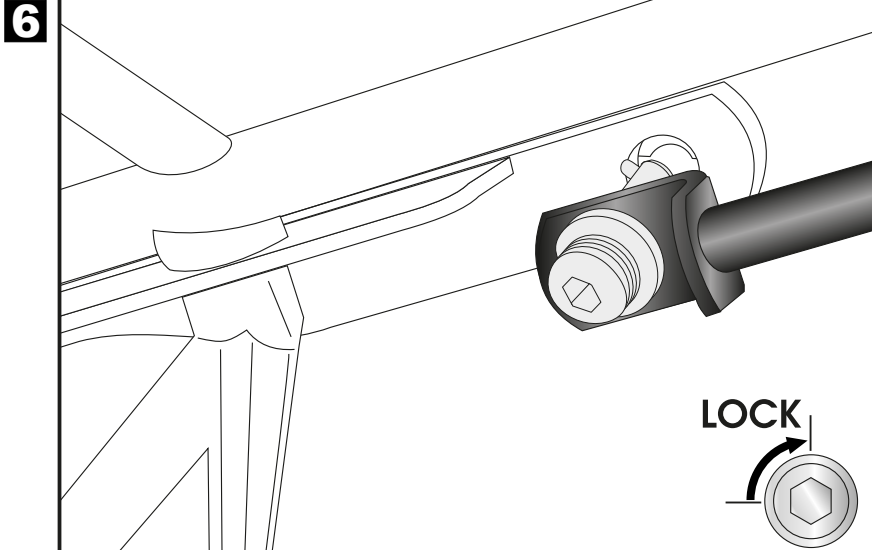
Fastening of Lock it screws:
The Lock it screws will be fixed at the carriers brackets left and right with lock it washers. You have to do it only once - the screws and lock washers remain at the carriers.



Befestigung der Kofferträger links und rechts oben:
Die Kofferträger seitlich in die Original-Öffnungen einhängen.
Fastening of the carrier left + right top:
Hang in the side carriers sideways into the original openings.



Befestigung der Kofferträger links und rechts vorne:
Mit den Lock-it Systemschrauben an dem vorderen Halteadapter befestigen.
Fastening of the carrier left + right front:
The carriers will now be fixed to the adapter with Lock it -screws



Lock it System-Schrauben nicht überdrehen ! Langsam drehen (Viertelumdrehung) bis die Schraube fühlbar einrastet und am Anschlag anliegt.
Don't overturn the Lock it screw ! Rotate slowly one quarter of a turn until screw engages.

Kofferträger / Side carrier



BMW R 1250 GS
(2018-2023)
Artikel Nr.: / Item-no.:
6506514 00 01
6506514 00 09

BMW R 1200 GS LC
(2017-2017)
Artikel Nr.: / Item-no.:
650665 00 01
650665 00 09

BMW R 1250 GS Adventure
(2019-)
Artikel Nr.: / Item-no.:
6506519 00 01
6506519 00 09

BMW R 1200 GS Adventure
(2014-2018)
Artikel Nr.: / Item-no.:
650671 00 01 Schwarz/black
650671 00 09 Silber/silver

DE MONTAGEANLEITUNG
GB MOUNTING INSTRUCTIONS

Befestigung der Halteadapter hinten links und rechts:

Zuerst mit der Lock-it Systemschraube an dem hinteren Haltebügel befestigen.

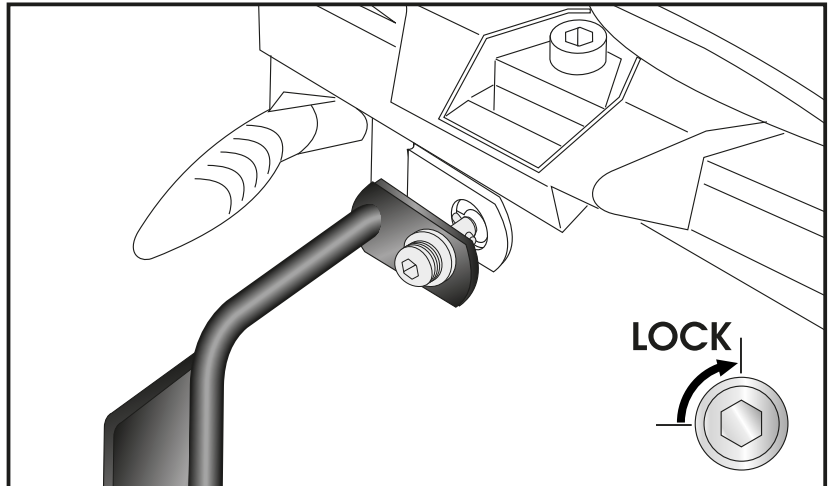
Fastening of the adapter left+right rear:

The adapters will be fixed to the adapter bow with Lock it -screws first.

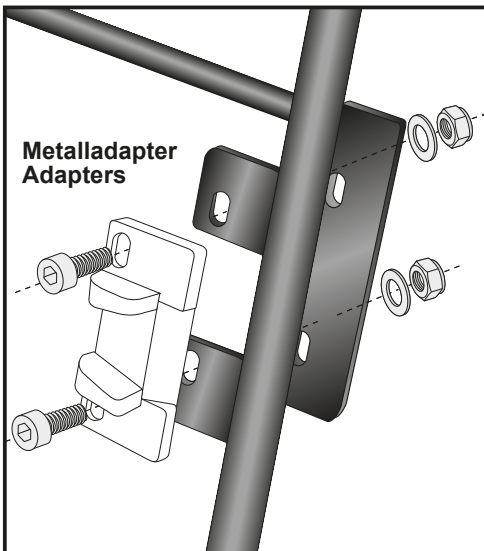
Lock it System-Schrauben nicht überdrehen ! Langsam drehen (Viertelumdrehung) bis die Schraube fühlbar einrastet und am Anschlag anliegt.

Don't overturn the Lock it screw ! Rotate slowly one quarter of a turn until screw engages.

7



DE HINWEISE ZUR KOFFERMONTAGE
GB HINT: ASSEMBLING SIDE CASES



Montage des Metalladapters zum Einhängen des Kofferhalteschlusses

Die Metalladapter liegen den Koffern bei, nicht diesem Kofferträgerset. Die notwendigen Schrauben zur Montage der Metalladapter am Kofferträger sind beigelegt (Zylinderschraube M6 x 20, U-Scheiben ø6,4, selbstsichernde Muttern M6).

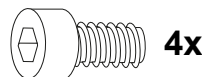
Fastening of adapter to hook in the fixing lock

The adapters are enclosed with the side cases.

They are not included in the side carrier set.

The necessary screws for mounting the metal adapter on the carrier are part of this set.

(Allen screw M6 x 20, washer ø6,4 and self lock nut M6).



DE ACHTUNG
GB CAUTION

Nach der Montage alle Verschraubungen auf festen Sitz kontrollieren ! Abgebaute Teile wieder montieren. Bitte beachten Sie unsere beigelegten Serviceinformationen.

Control all screw connections after the assembling for tightness! Reassemble the dismantled parts. Please notice our enclosed service information.



| | | | |
|---|--|---|---|
| BMW R 1250 GS (2018-2023) Artikel Nr.: / Item-no.: | BMW R 1200 GS LC (2017-2017) Artikel Nr.: / Item-no.: | BMW R 1250 GS Adventure (2019-) Artikel Nr.: / Item-no.: | BMW R 1200 GS Adventure (2014-2018) Artikel Nr.: / Item-no.: |
| 6506514 00 01 | 650665 00 01 | 6506519 00 01 | 650671 00 01 Schwarz/black |
| 6506514 00 09 | 650665 00 09 | 6506519 00 09 | 650671 00 09 Silber/silver |



Hitzeschutz

Bauartbedingt kann bei längeren Vollgasfahrten eine Beschädigung der Koffer durch Hitzeinwirkung eintreten. Hier schafft das optional unter der Bestell-Nummer: 420.665-04 erhältliche Hitzeschutzblech wirksame Abhilfe. Wir empfehlen das Hitzeschutzblech insbesondere zur Verwendung mit unseren Gobi und Junior Koffern.

Heat shield

Due to the design a damage (influence of heat) can occur to the case. Here's our heat shield creates an effective remedy. We recommend this separately sold heat shield in particular for use our Gobi and junior suitcases - item-no: 420.665-04.

Diebstahlschutz / Anti-theft-device

Die optional unter der Bestell-Nummer: 151050 erhältlichen abschließbaren Lock it System-Schrauben stellen einen wirksamen Diebstahlschutz des Kofferträgers dar. Es wird empfohlen, pro Seite eine normale Lock it System-Schraube durch diese abschließbare Schraube zu ersetzen.
The Lock it system locking screws, optionally available under item no. 151050, provide effective theft protection of the rear carrier. It is recommended to use one on each side of the side-carrier, instead of the ordinary lock-it screw, for theft protection.

Weiteres Zubehör auf unserer Homepage. More accessories: see our homepage.



Hepco & Becker GmbH
An der Steinmauer 6
D-66955 Pirmasens
Germany

Tel.: +49 (0)6331 - 1453 - 100
Fax: +49 (0)6331 - 1453 - 120
eMail: vertrieb@hepco-becker.de
www.hepco-becker.de