

Griffschutz / Handle protection set



BMW R 1250 GS
(2018-2023)
Artikel Nr.: / Item-no.:

42126514 00 01

42126514 00 10

42126514 00 08

BMW R 1250 GS Adventure
(2019-)
Artikel Nr.: / Item-no.:

42126519 00 01 schwarz/black

42126519 00 10 blau metallic/blue metallic - HP-Style

42126519 00 08 gelb/yellow - Edition 40 years GS

BMW R 1250 GS HP
(2018-2023)
Artikel Nr.: / Item-no.:

42126521 00 10

BMW R 1200 GS LC
(2013-2017)
Artikel Nr.: / Item-no.:

420665-03

4212665 00 10

BMW R 1200 GS Adventure
(2014-2018)
Artikel Nr.: / Item-no.:

420671-03 schwarz/black

4212671 00 10 blau metallic/blue metallic - HP-Style

DE INHALT
GB CONTENTS

- 1 700008201 Griffschutz links schwarz
- 1 700008202 Griffschutz rechts schwarz
oder
- 1 700010306 Griffschutz links blau metallic
- 1 700010307 Griffschutz rechts blau metallic
oder
- 1 700011544 Griffschutz links gelb
- 1 700011545 Griffschutz rechts gelb
- 1 700010308 **Schraubensatz:**
- 2 Senkschrauben M10x60
- 4 Senkschrauben M8x55
- 4 Senkscheibe ø8,4 x ø25mm
- 4 Stahlhülse Ø14xØ9x15mm

Bei Montage in Verbindung mit einer 25mm Lenkererhöhung müssen Senkschrauben M8x80 anstelle der M8x55 verwendet werden. Bei Bedarf können die längeren Schrauben bei uns angefordert werden.

- 1 700008201 Handle protection left black
- 1 700008202 Handle protection right black
or
- 1 700010306 Handle protection left blue metallic
- 1 700010307 Handle protection right blue metallic
or
- 1 700011544 Handle protection left yellow
- 1 700011545 Handle protection right yellow
- 1 700010308 **Screw kit:**
- 2 countersunk head screws M10x60
- 4 countersunk head screws M8x55
- 4 countersunk washer ø8,4 x ø25mm
- 4 steel sleeve Ø14xØ9x15mm

In combination with our bar riser 25mm you have to use the countersunk head screws M8x80 (instead) M8x55. If required, the longer screws can be requested from us.

Kombiniert mit Original Windschild. Zubehörwindschilder können den Lenkeinschlag limitieren. Eine Seite nach der anderen montieren, damit sich der Lenker nicht verstellt!
Combined with original wind shield. Accessories wind shields can limit the steering angle. Mount one side after the other, so that the handle bar position does not change!



Beachten Sie die in Ihrem Land geltenden Zulassungsbestimmungen.

Für den Bereich der BRD gilt: Ein Eintrag in die Fahrzeugpapiere ist nicht erforderlich.

Wir empfehlen, die Montage in einer Fachwerkstatt durchführen zu lassen. Bei der Montage, alle zugänglichen Schrauben vorerst nur locker andrehen, sodass eine spannungsfreie Montage gewährleistet wird. Beim Anziehen der Schrauben, Anzugsmomente beachten.

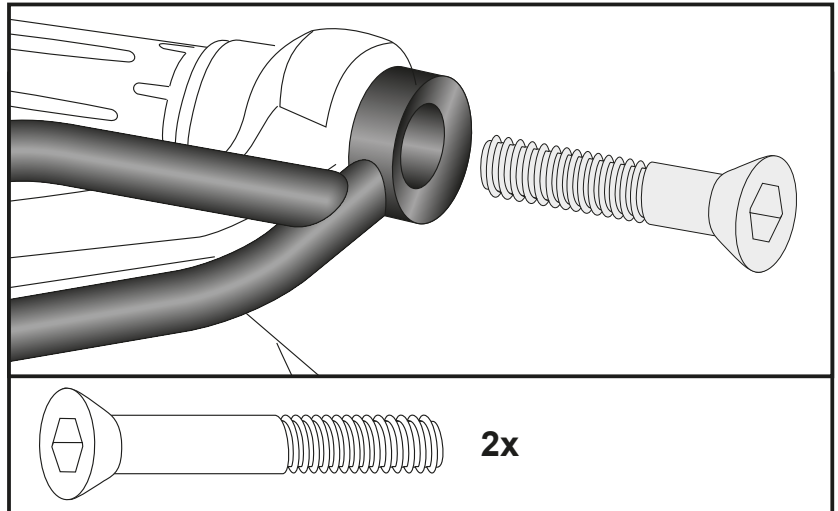
We recommend having the installation carried out in a professional workshop. During installation, tighten all accessible screws loosely at first to ensure tension-free installation. When tightening the screws, observe the tightening torques.

Befestigung des Griffschutzes seitlich links und rechts:

Originalschraube ausdrehen (entfällt)
Befestigung zusammen mit dem Original Handschutz. Die Verschraubung erfolgt mit den Senkkopfschrauben M10x60.

Fastening of the handle protection bar left and right:

at the original handlebar over the plastic hand protector. The original screw is obsolete.
Fix it with countersunk head screw M10x60.



Befestigung des Griffschutzes oben links und rechts:

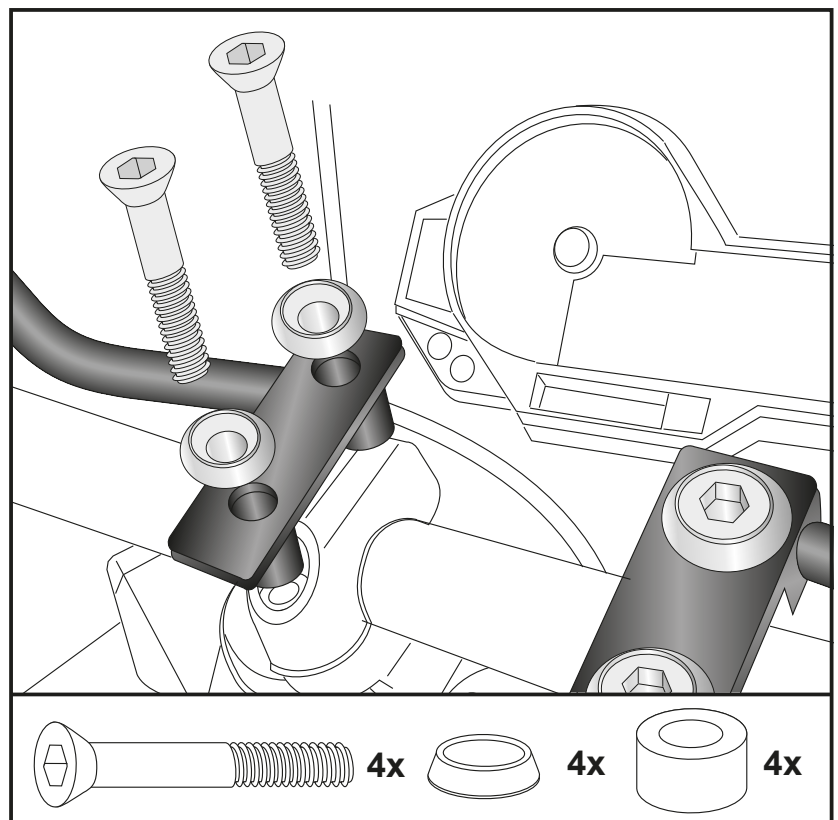
über der Lenkerschraubung, die Originalschrauben entfallen.
Zur Befestigung die Senkschrauben M8x 55mm sowie Senkscheiben Ø8,4 verwenden. Zwischen Lasche und Klemmblock die Stahlhülse Ø14xØ9x15 fügen.

Bitte beachten Sie die korrekten Anzugsmomente von 25 Nm!

Fastening of the handle protection bar left and right top:

at the handle bar bolting. Original screws are obsolete.
Fix the handle protection with countersunk screws M8 x 55 with countersunk washer ø8,4.
Insert the steel sleeve Ø14xØ9x15 between the lug and the clamping block.

Please note the correct torque of 25 Nm!



Weiteres Zubehör auf unserer Homepage. More accessories: see our homepage.



Hepco & Becker GmbH
An der Steinmauer 6

D-66955 Pirmasens

Tel.: 06331 - 1453 - 100

Fax: 06331 - 1453 - 120

eMail: vertrieb@hepco-becker.de

www.hepco-becker.de