

## KAWASAKI

mit 7-Loch Befestigung des Tankverschlusses / with 7 hole fastening the tank lid

Art.Nr./Item-no.:

**506008-7**

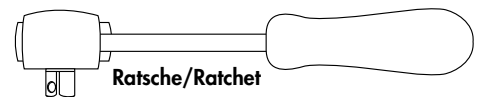
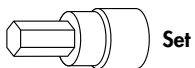
### Inhalt

1x 700012643 Tankring  
 1x 506000 Montageset Lock-it  
 2x Magnetdome  
 2x Abdeckung Magnetdome  
 1x 700011781 Schraubensatz:  
 5x Senkkopfschraube M5x20

### Content

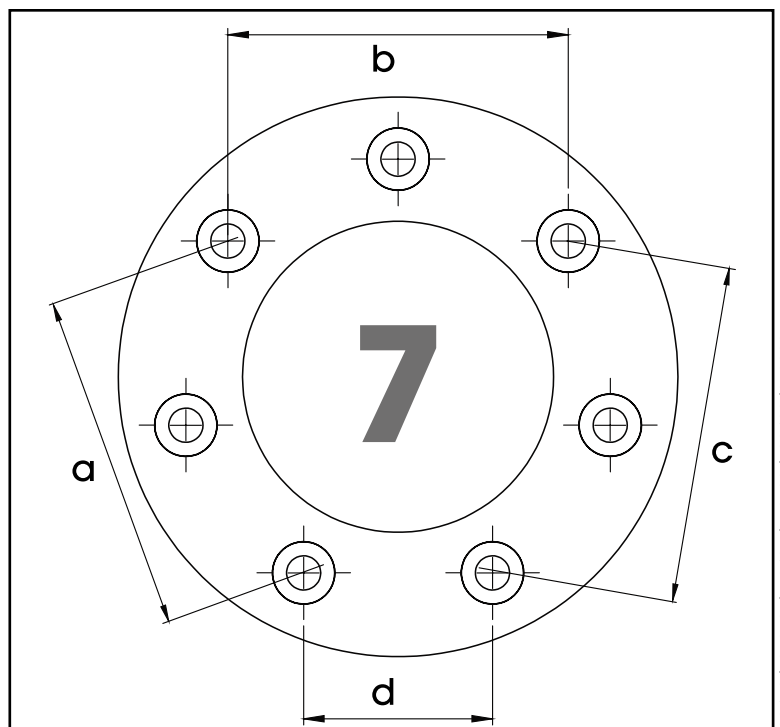
1x 700012643 Tank ring  
 1x 506000 Mounting set Lock-it  
 2x Magnetic dome  
 2x Cover magnetic dome  
 1x 700011781 Screw kit:  
 5x Countersunk screw M5x20

### Benötigte Werkzeuge / Required tools



### Maße / Dimensions

ø	a	b	c	d
5	75,0	75,0	75,0	41,6



020413/121019 / 150421/170122/190422/070323

### **Wichtig / Important:**

Wenn Sie sich nicht sicher sind, wie man eine bestimmte Arbeit ausführt, sollten Sie diese Ihrer Fachwerkstatt überlassen. Ziehen sie alle zugänglichen Schrauben zuerst nur locker an. Nachdem alles montiert ist, werden die Schrauben dann auf das entsprechende Anzugsmoment festgezogen. Dadurch wird sichergestellt, dass das Produkt spannungsfrei angebaut ist. Anzugsmomente beachten! Nach der Montage alle Verschraubungen auf festen Sitz kontrollieren!

If you are not sure how to execute a determined action, you should ask your local distributor to do it. First, tighten all screws only loosely. After mounting all parts, the screws should be tightened to the torque specified. This guarantees, that the product is mounted without tension. Observe the tightening torques of the manufacturer! Control all screw connections after the assembling for tightness!

## **Montageanleitung / Installation Instruction**

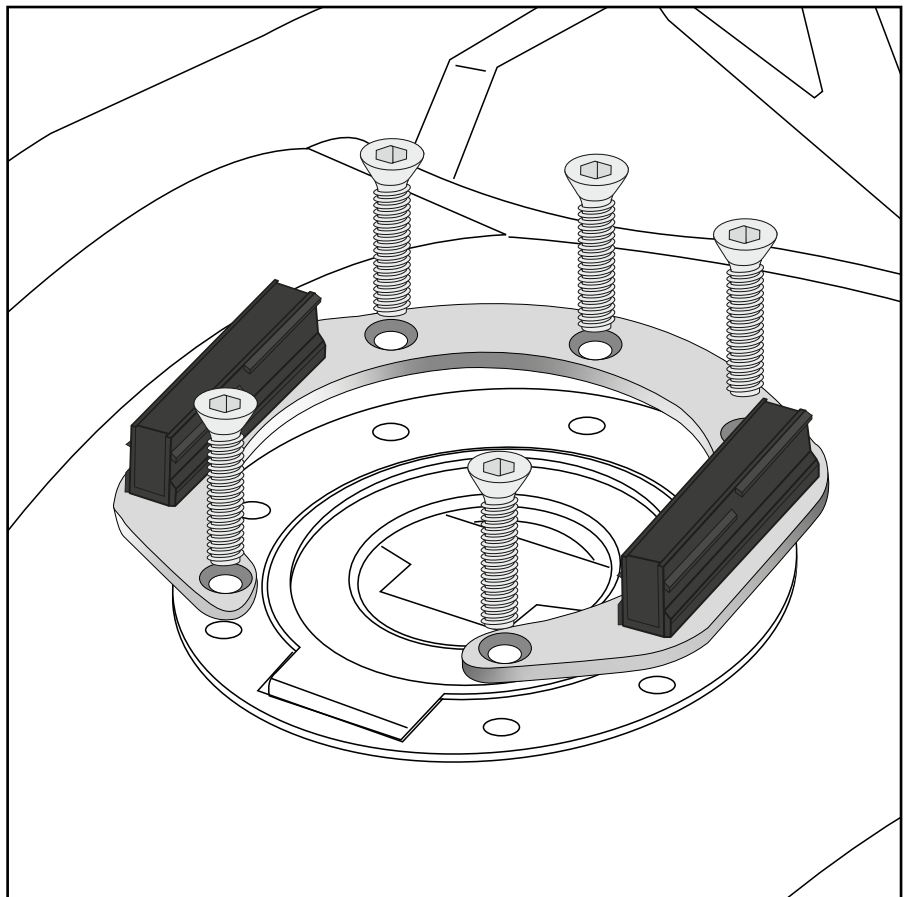
### **Montage des Tankrings:**

Senkkopfschraube M5x20

### **Fastening of the tank ring:**

Countersunk screw M5x20

**1**



Weiteres Zubehör auf [www.hepco-becker.de](http://www.hepco-becker.de) / More accessories see [www.hepco-becker.de](http://www.hepco-becker.de)

HEPCO&BECKER GmbH | An der Steinmauer 6 | 66955 Pirmasens | Germany | Tel. +49 6331 1453100 | Fax: +49 6331 1453 120 | Mail: [vertrieb@hepco-becker.de](mailto:vertrieb@hepco-becker.de)