

Easyrack

KTM 790 Adventure R (2019-)

Artikel Nr.: / Item-no.:

6617581 01 01 schwarz/black

KTM 890 Adventure / R / Rally (2021-2022)

Artikel Nr.: / Item-no.:

6617617 01 01 schwarz/black

KTM 890 Adventure / R / Rally (2023-)

Artikel Nr.: / Item-no.:

6617656 01 01 schwarz/black

KTM 890 SMT (2023-)

Artikel Nr.: / Item-no.:

6617655 01 01 schwarz/black

Alurack

Artikel Nr.: / Item-no.:

6527581 01 01 schwarz/black

Artikel Nr.: / Item-no.:

6527617 01 01 schwarz/black

Artikel Nr.: / Item-no.:

6527656 01 01 schwarz/black

Artikel Nr.: / Item-no.:

6527655 01 01 schwarz/black



DE INHALT
GB CONTENT

DE HINWEIS
GB NOTICE

Nur für die R-Version oder ohne Originalbrücke passend
Suitable for the R-Version only or without original rack

1x 700010428 Adapterplatte

1x 700010429 Schraubensatz:

Senkschraube M8x55	2x
Senkschraube M8x50	2x
Zylinderschraube ISK M6x20	4x
Zylinderschraube ISK M6x12	4x
Selbstsichernde Mutter M6	4x
Viereck-Scheibe 20x20xØ6,4	4x
U-Scheibe Ø6,4	4x

Bei Bestellung eines Aluracks zusätzlich:

- 1x 700006881 Alurack
- 1x 700006882 TC-Bügel für Alurack
- 1x 700006883 Abdeckplatte für Rack

Bei Bestellung eines Easyracks zusätzlich:

- 1x 700008650 Easyrack
- 1x 700008647 Abdeckblende links
- 1x 700008648 Abdeckblende rechts

1x 700010428 Adapter plate

1x 700010429 Screw kit:

Countersunk screw M8x55	2x
Countersunk screw M8x50	2x
Allen screw M6x20	4x
Allen screw M6x12	4x
Self lock nut M6	4x
Special washer 20x20xØ6,4	4x
Washer Ø6,4	4x

When ordering a Alurack:

- 1x 700006881 Alurack
- 1x 700006882 Bow for Alurack
- 1x 700006883 Plastic cover for rack

When ordering a Easyrack:

- 1x 700008650 Easyrack
- 1x 700008647 plastic cover left
- 1x 700008648 plastic cover right

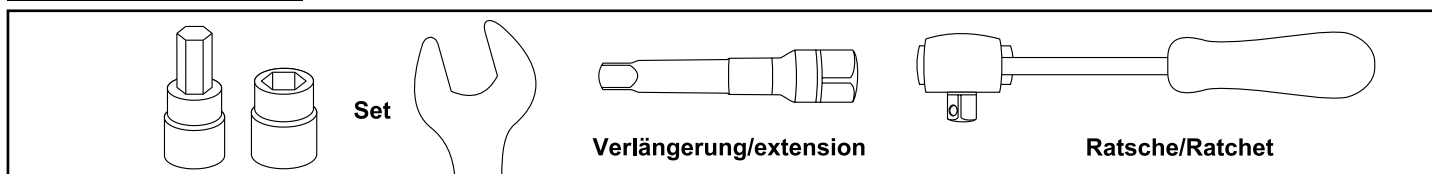


Easyrack



Alurack

DE BENÖTIGTE WERKZEUGE
GB TOOLS REQUIRED



DE WICHTIG
GB IMPORTANT

Die Voraussetzung für die Montage ist natürlich eine gewisse technische Erfahrung. Wenn Sie sich nicht sicher sind, wie man eine bestimmte Arbeit ausführt, sollten Sie diese Ihrer Fachwerkstatt überlassen.
Ziehen sie alle zugänglichen Schrauben zuerst nur locker an. Nachdem alles montiert ist, werden die Schrauben dann auf das entsprechende Anzugsmoment festgezogen. Dadurch wird sichergestellt, dass das Produkt spannungsfrei angebaut ist. Anzugsmomente beachten! Nach der Montage alle Verschraubungen auf festen Sitz kontrollieren!

Of course, the assembly requires a certain technical experience. If you are not sure how to execute a determined action, you should ask your local distributor to do it. First, tighten all screws only loosely. After mounting all parts, the screws should be tightened to the torque specified. This guarantees, that the product is mounted without tension. Observe the tightening torques of the manufacturer! Control all screw connections after the assembling for tightness!

DE VORBEREITUNG
GB PREPARING

Die 4 Originalschrauben im Heck entfernen, diese entfallen.
Remove the 4 original screws on the rear, screws are omitted.

Vorbereitung des Aluracks:

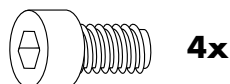
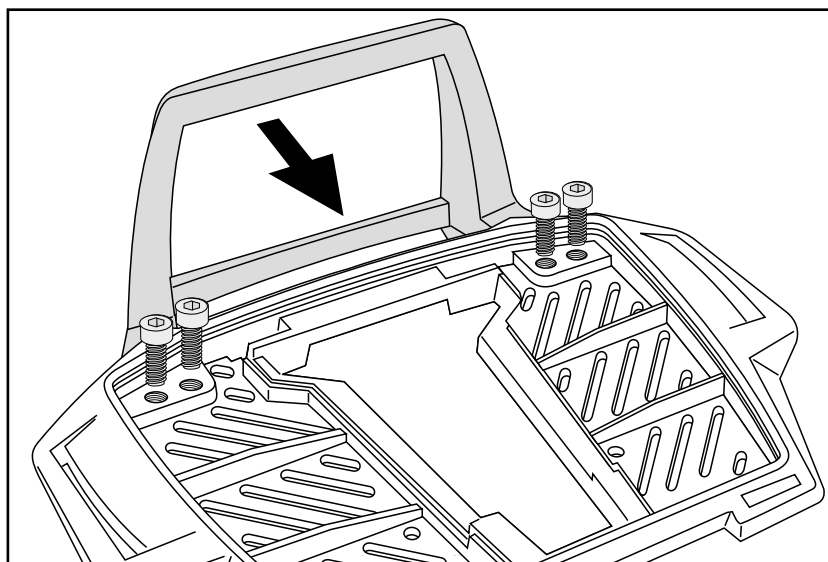
Den beiliegenden TC-Bügel mit den Zylinderschrauben M6x12 hinten unter dem Alurack verschrauben.

Der TC-Bügel ist nur bei Anbringung eines Hepco & Becker Topcases erforderlich.

Preparing of the Alurack:

Fix the bow to the rack with allen screws M6x12.

The bow is needed in use with a Hepco & Becker Top case only.

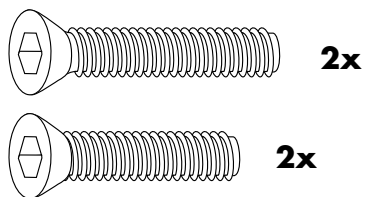


Montage der Adapterplatte:

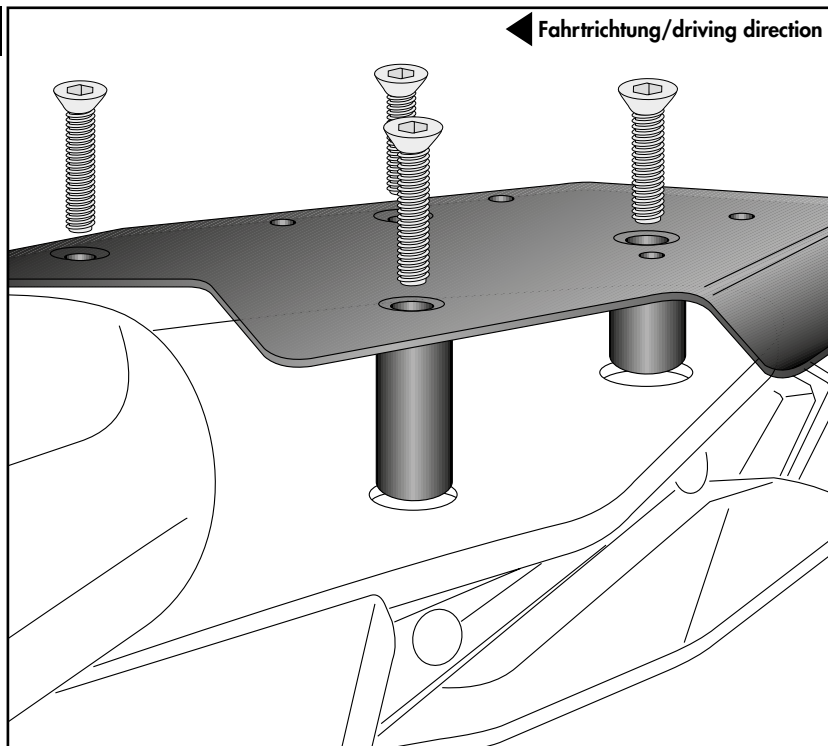
Die Montage erfolgt an den vorderen, nun freien Gewinden mit den Senkschrauben M8x55 und hinten mit den Senkschrauben M8x50.

Fastening of the adapter plate:

On the free threads. Use countersunk screws M8x55 front and countersunk screws M8x50 on the rear.



1

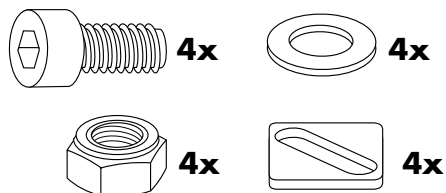


Montage des Easyracks:

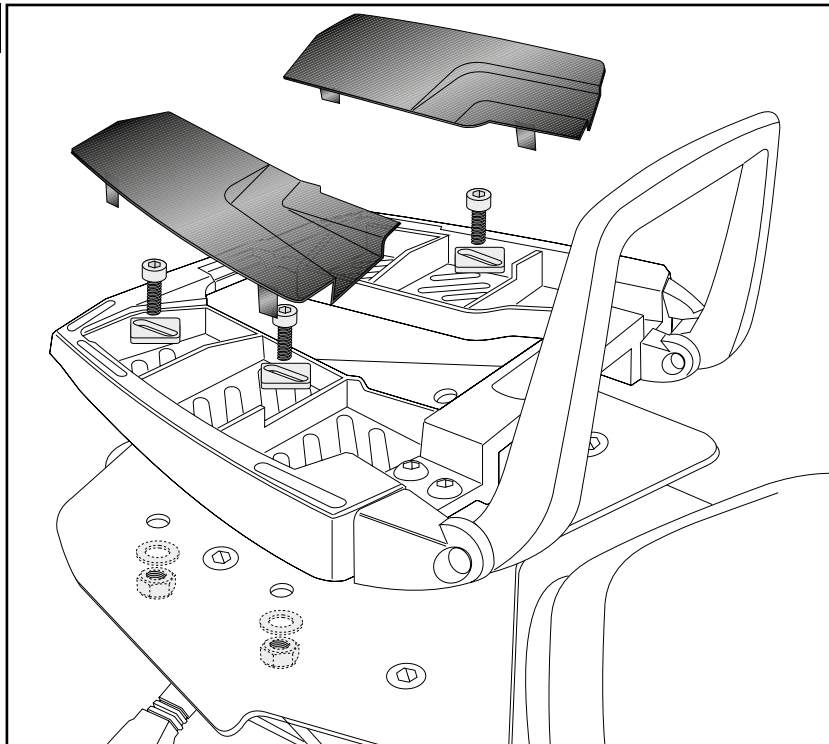
Das Easyrack wird mit den Zylinderschrauben M6x20, den Viereck-Scheiben 20x20xø6,4, den U-Scheiben ø6,4 und den selbstsichernden Muttern M6 auf der Adapterplatte verschraubt. Anschließend Kunststoffabdeckungen montieren.

Fastening of the Easyrack:

On the adapter plate. Use allen screws M6x20 and special washers 20x20xø6,4. Secure with washers ø6,4 and self-lock nuts M6. Mount the plastic covers.



2

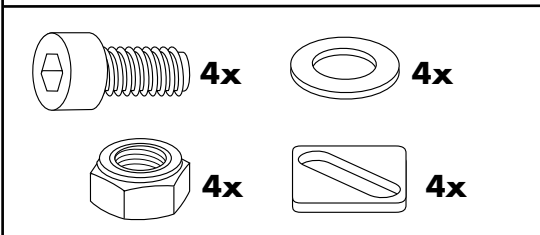


Montage des Aluracks:

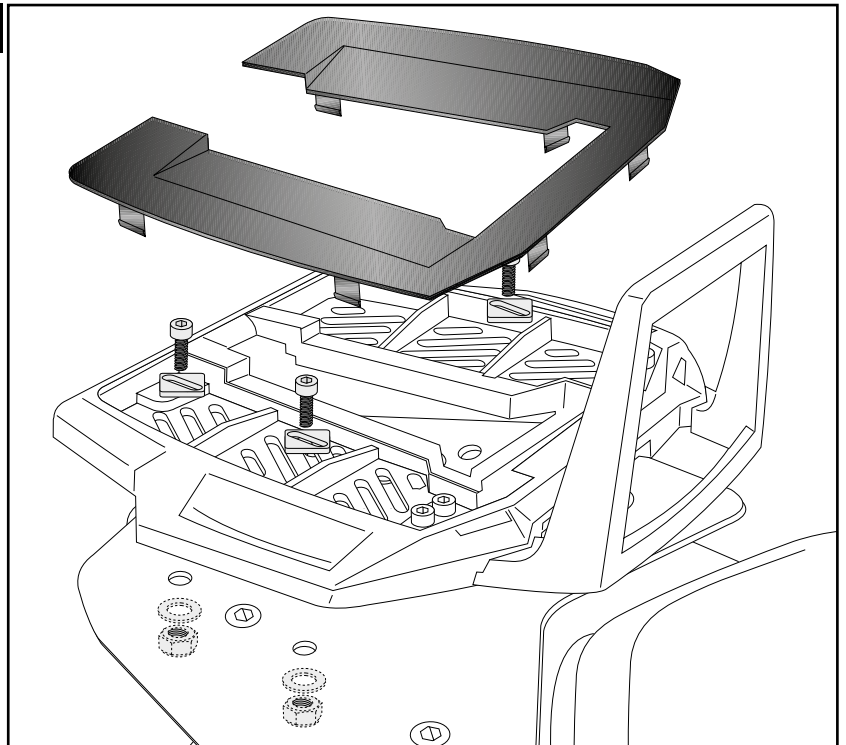
Das Alurack wird mit den Zylinderschrauben M6x20, den Viereck-Scheiben 20x20xø6,4, den U-Scheiben ø6,4 und den selbstsichernden Muttern M6 auf der Adapterplatte verschraubt. Anschließend Kunststoffabdeckung montieren.

Fastening of the Alurack:

On the adapter plate.
Use allen screws M6x20 and special washers 20x20xø6,4. Secure with washers ø6,4 and self-lock nuts M6. Mount the plastic cover.



3



DE ACHTUNG
GB CAUTION

Nach der Montage alle Verschraubungen auf festen Sitz kontrollieren! Abgebaute Teile wieder montieren.
Bitte beachten Sie unsere beigelegten Serviceinformationen.

Control all screw connections after the assembling for tightness! Reassemble the dismantled parts.
Please notice our enclosed service information.

Weiteres Zubehör auf unserer Homepage. More accessories: see our homepage.



Hepco & Becker GmbH
An der Steinmauer 6
D-66955 Pirmasens
Germany

Tel.: +49 (0)6331 - 1453 - 100
Fax: +49 (0)6331 - 1453 - 120
eMail: vertrieb@hepco-becker.de
www.hepco-becker.de