

# MINIRACK

## TRIUMPH Trident 660

(2021-)

Art.Nr./Item-no.:

6607612 01 01 schwarz/black



### Inhalt

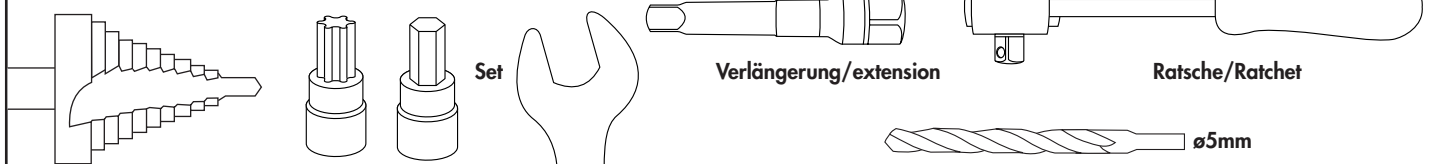
- 1x 700009031 Minirack
- 1x 700011569 Rohradapter links
- 1x 700011570 Rohradapter rechts
- 1x 700011572 Schraubensatz:
  - 4x Zylinderschraube M8x50
  - 4x Senkschraube M6x20
  - 4x Selbstsichernde Mutter M6
  - 4x U- Scheiben Ø6,4
  - 1x Logo Hepco & Becker ø30m
  - 4x Verschlussstopfen 8mm

### Content

- 1x 700009031 Minirack
- 1x 700011569 Tube adapter left
- 1x 700011570 Tube adapter right
- 1x 700011572 Screw kit:
  - 4x Allen screw M8x50
  - 4x Countersunk screw M6x20
  - 4x Self lock nut M6
  - 4x Washer Ø6,4
  - 1x Emblem Hepco & Becker ø30m
  - 4x Plastic plugs 8mm



### Benötigte Werkzeuge / Required tools



### **Wichtig / Important:**

Beachten Sie die in Ihrem Land geltenden Zulassungsbestimmungen.

Für den Bereich der BRD gilt: Ein Eintrag in die Fahrzeugpapiere ist nicht erforderlich.

Wir empfehlen, die Montage in einer Fachwerkstatt durchführen zu lassen. Bei der Montage, alle zugänglichen Schrauben vorerst nur locker andrehen, sodass eine spannungsfreie Montage gewährleistet wird. Beim Anziehen der Schrauben, Anzugsmomente beachten.

We recommend having the installation carried out in a professional workshop. During installation, tighten all accessible screws loosely at first to ensure tension-free installation. When tightening the screws, observe the tightening torques.

## **Im Heckbereich muss die Verkleidung gebohrt werden. Drilling must be carried out in the rear fairing**

### **Vorbereitende Maßnahmen / Preparatory actions**

Die Sitzbank sowie die Heckverkleidung demontieren, hierfür die 4 Schrauben entfernen (Abb.1). Rücklichtstecker trennen und Seitenteile lösen, hierfür die beiden Schrauben entfernen (Abb.2). Nun jeweils das darunterliegende Halblech entfernen (Abb.3).

Dismantle the seat and the rear fairing by removing the 4 screws (Fig.1). Disconnect the tail light connector and loosen the side parts by removing the two screws (Fig.2). Now remove the retaining plate underneath (Fig.3).

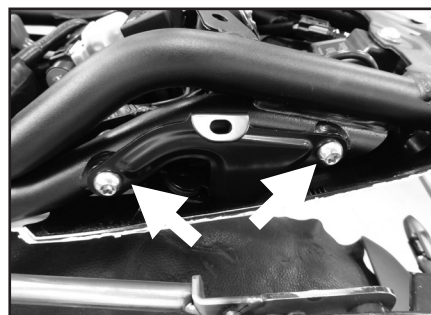
1



2



3



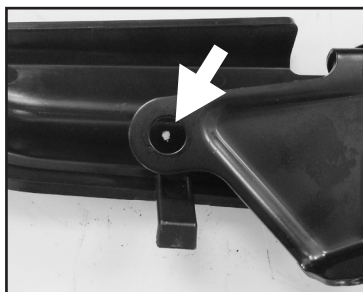
Nun jeweils das Seitenteil mit dem Halblech verschrauben, parallel ausrichten (Abb.4) und die Bohrungen markieren (Abb.5). Nun mit einem Bohrer Ø5 vorbohren, Position ggf. am Fahrzeug prüfen (Abb.6) und mit einem Stufenbohrer oder Dremel auf ca. Ø22 aufbohren (Abb.7). Alle Teile wieder montieren.

Now screw each side part to the retaining plate, align parallel (fig.4) and mark the holes (fig.5). Now pre-drill with a Ø5 drill, check the position on the vehicle if necessary (Fig.6) and drill out to approx. Ø22 with a step drill or Dremel (Fig.7). Reassemble all parts.

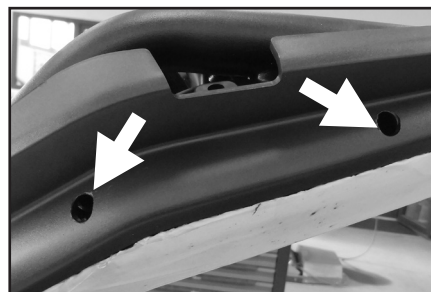
4



5



6



7



## Montageanleitung / Installation Instruction

### Montage der Rohradapter

#### rechts/links:

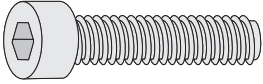
Mit den Zylinderschrauben M8x50

#### Fastening of the tube adapters

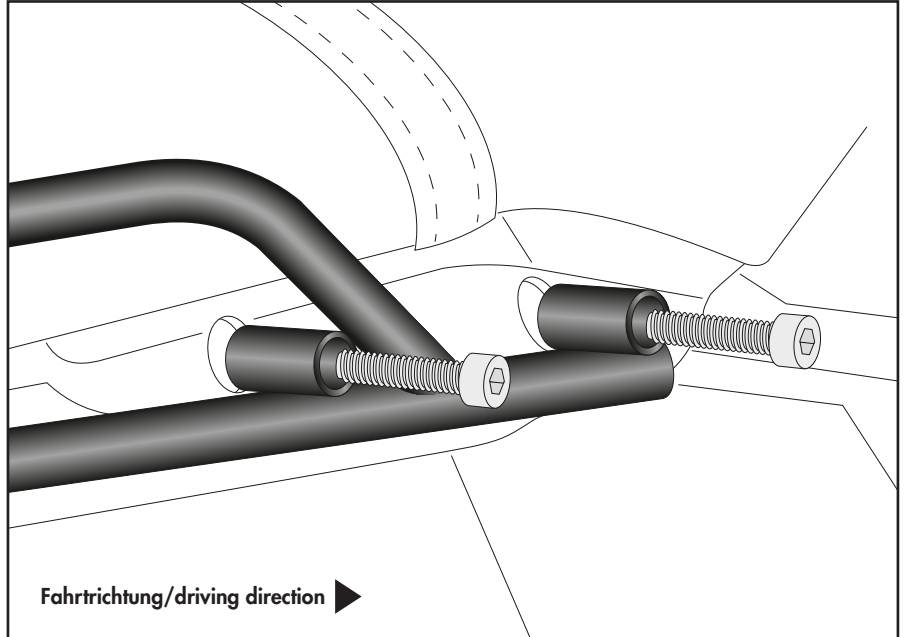
#### right/left:

With allen screws M8x50.

4x



1



### Montage des Miniracks:

Auf den zuvor montierten Rohradptern mit den Senkkopfschrauben M6x20.

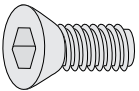
Von unten mit den selbstsichernden Muttern M6 sowie U-Scheiben Ø6,4 verschrauben. Nun alle Teile festziehen und Logo einkleben.

Die nicht benutzten Bohrungen mit den Verschlussstopfen Ø8mm verschließen.

#### Fastening of the Minirack:

On the tube adapters with countersunk head screws M6x20. Secure it with self lock nuts M6 and washers Ø6,4. Now, screw on all bolts and nuts and stick the logo into the cutout. Seal up the 4 holes not in use with the plastic plugs Ø8mm.

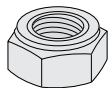
4x



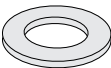
4x



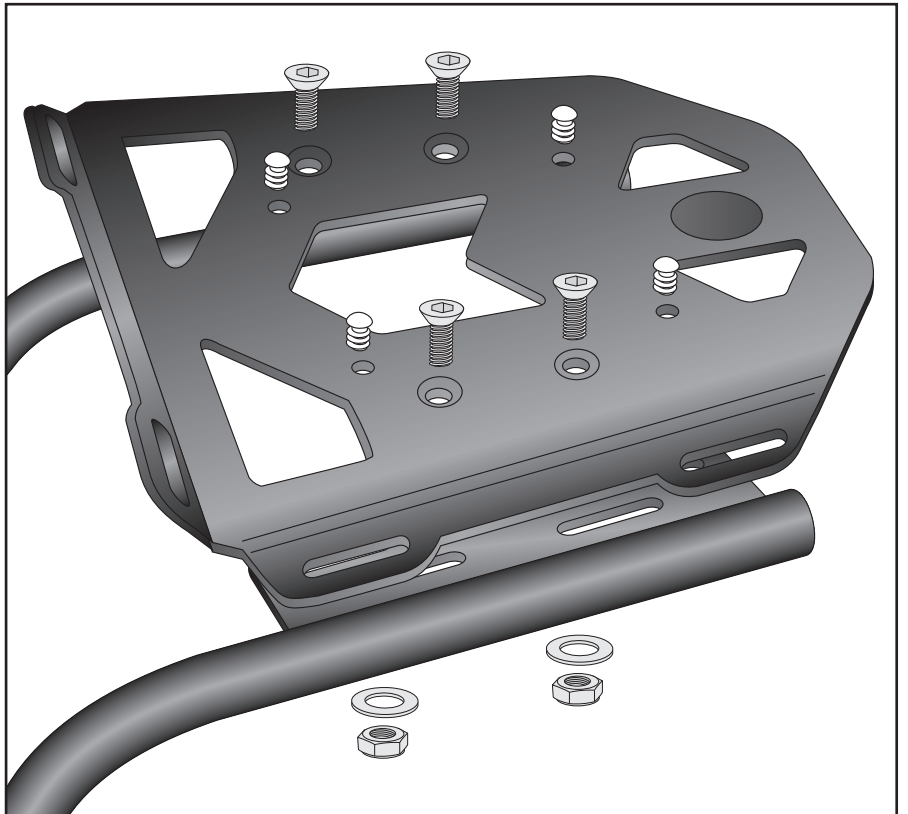
4x



4x



2



#### Achtung / Attention:

Nach der Montage alle Verschraubungen auf festen Sitz kontrollieren! Abgebaute Teile wieder montieren. Bitte beachten Sie unsere beigefügten Serviceinformationen.

Control all screw connections after the assembling for tightness! Reassemble the dismantled parts. Please notice our enclosed service information.

Weiteres Zubehör für dieses Modell auf [www.hepco-becker.de](http://www.hepco-becker.de) / More accessories for this model see [www.hepco-becker.de](http://www.hepco-becker.de)

HEPCO&BECKER GmbH | An der Steinmauer 6 | 66955 Pirmasens | Germany | Tel. +49 6331 1453100 | Fax: +49 6331 1453 120 | Mail: [vertrieb@hepco-becker.de](mailto:vertrieb@hepco-becker.de)